

POLVERIZZATORE
con valvola di ritegno incorporata

a = entrata aria

l = entrata liquido

D = 30

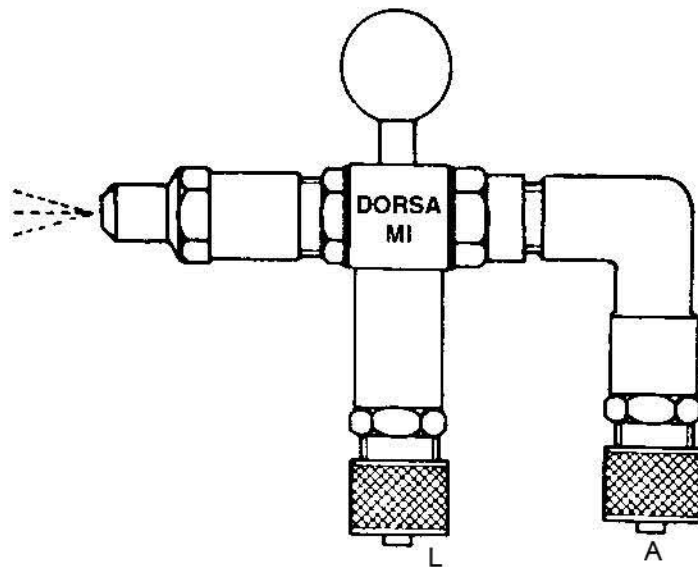
B = 80

C = 70

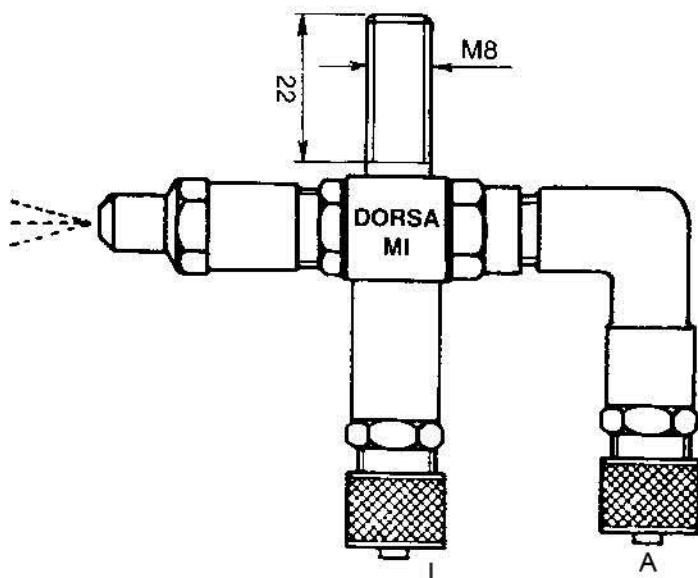
tipo DN = raccordi per montaggio

tubo polietilene

Ø 6 x 4



tipo DN a 90°



tipo DN a 90° con perno